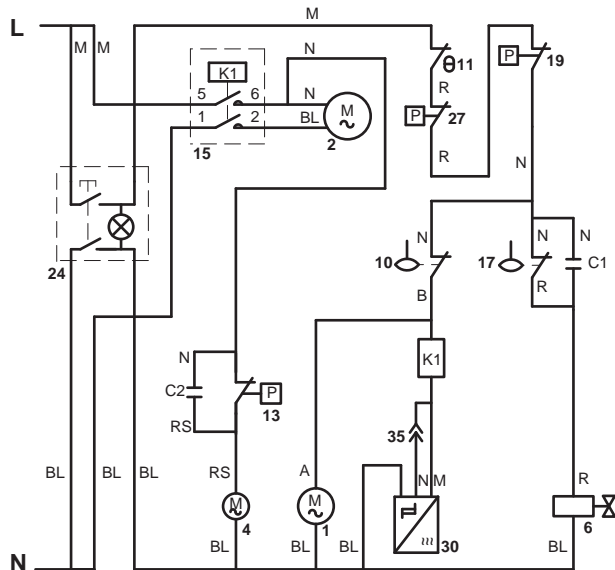
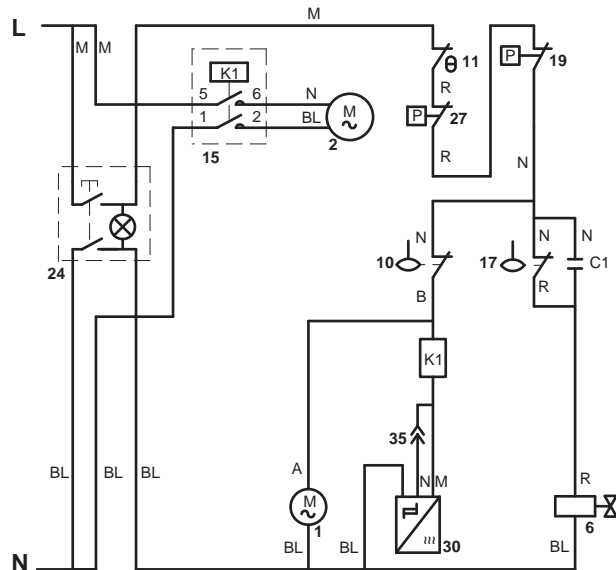


SCHEMA ELETTRICO / WIRING DIAGRAM / ESQUEMA ELÉCTRICO



VERSIONE AD ARIA / AIR COOLED / VERSIÓN AIRE



VERSIONE AD ACQUA / WATER COOLED / VERSIÓN AGUA

1. MOTORIDUTTORE GEARMOTOR MOTOREDUCTOR	11. TERMOSTATO CONTENITORE BIN THERMOSTAT TERMOSTATO CONTENEDOR	24. INTERRUOTTORE ON-OFF ON-OFF SWITCH INTERRUPTOR ON-OFF
2. COMPRESSORE COMPRESSOR COMPRESOR	13. PRESSOSTATO CONDENSAZIONE CONDENSER PRESSURE SWITCH PRESÓSTATO CONDENSACIÓN	27. PRESSOSTATO DI SICUREZZA P. SAFETY PRESSURE SWITCH PRESÓSTATO DE SEGURIDAD B.P.
4. MOTOVENTILATORE FAN MOTOR MOTOVENTILADOR	15. TELERUTTORE CONTACTOR CONTACTOR	30. SENSORE DI ROTAZIONE ROTATION SENSOR SENSOR DE ROTACIÓN
6. VALVOLA ACQUA BACINELLA BASIN WATER VALVE VÁLVULA AGUA BACÍA	17. MICRO LIVELLO ACQUA BACINELLA BASIN WATER LEVEL MICRO SWITCH MICRO NIVEL AGUA BACÍA	35. BY-PASS TEMPO ATTESA - SOLO MANUTENTORE DELAY BYPASS - SERVICE STAFF ONLY BY-PASS ESPERA - SOLO MANTENEDOR
10. MICRO MANCANZA ACQUA BACINELLA BASIN WATER LACK MICRO SWITCH MICRO FALTA DE AGUA BACÍA	19. PRESSOSTATO DI SICUREZZA H. P. H. P. SAFETY PRESSURE SWITCH PRESÓSTATO DE SEGURIDAD A. P.	

A = ARANCIO / ORANGE / NARANJA
 B = BIANCO / WHITE / BLANCO
 BL = BLU / BLUE / AZUL
 M = MARRONE / BROWN / MARRÓN
 N = NERO / BLACK / NEGRO
 R = ROSSO / RED / ROJO
 RS = ROSA / PINK / ROSA